

## **LABYRINTH**

---

**PRODUCTFUNCTIE:**

*De Labyrinth is een natuurlijke ventilatie-eenheid, ontwikkeld voor permanente, regeninslagvrije ventilatie.*

---

**PRODUCTTOEPASSING:**

*De Labyrinth is bij uitstek geschikt voor toepassing in hitte- en lawaai-intensieve industrieën waar enerzijds veel warmte afgevoerd moet worden en anderzijds geluidsoverlast beperkt moet worden.*

---

**PRODUCT:**

*De Labyrinth kan ingezet worden voor luchtafvoer en luchttoevoer en kan erop afgestemd worden om geluidcoulissen in te bouwen.*

*Technische details op de volgende pagina.*



## HOOFDKENMERKEN

De Labyrinth is verkrijgbaar in

# 2 uitvoeringen:

## Labyrinth MK 1

Constructie lamellen met extra geluidemping

## Labyrinth MK 2

Constructie lamellen met verhoogde ventilatiecapaciteit

# Laag gewicht

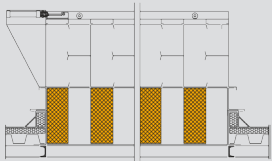
# Hoge afvoer capaciteiten

Vervaardigd van corrosiebestendig aluminium

# COLTERRA

# Geluidisolatie

Als optie leverbaar



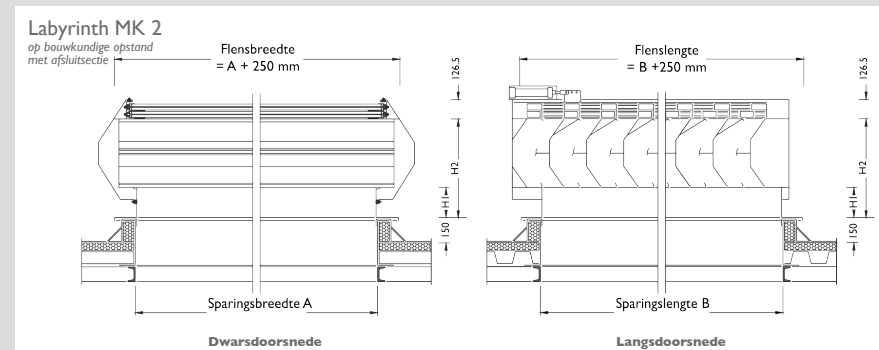
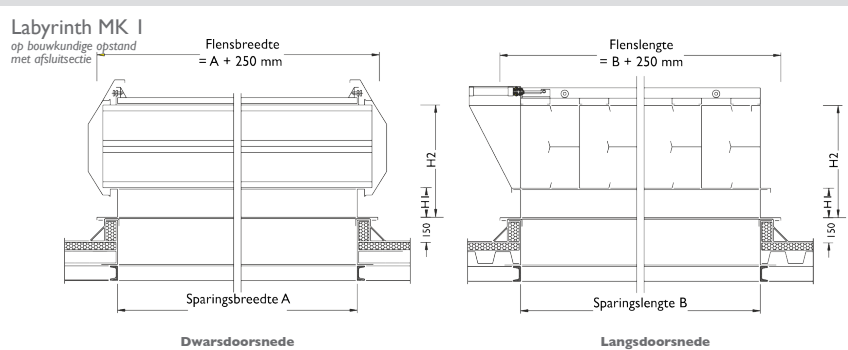
Verkrijgbaar in alle

# RAL-kleuren

## PRODUCTBESCHRIJVING

De Labyrinth bestaat uit een rechthoekige omkasting, met daarin een systeem van lamellen. Deze zijn zo gemonteerd dat labyrintvormige kanalen ontstaan waardoor het geluid wordt gereflecteerd en de geluidstraling wordt verminderd. De lamellen zijn voorzien van randen die het regenwater opvangen dat vervolgens door twee regengoten naar het dak afgevoerd wordt. De geopende eenheid is hierdoor regeninslagvrij. De basis is vervaardigd van hoogwaardig aluminium Colterra. Hoogte, lengte en breedte zijn variabel, afhankelijk van de individuele behoeften.

Type	Afmetingen (mm)						Gewichten (kg/m <sup>2</sup> )		
	Sparing breedte	Sparing lengte	Basis hoogte	Opbouw hoogte	Breedte	Lengte	Met coulissen	Zonder coulissen	Afsluitsectie
<b>MK 1</b>	A	B	H1	H2	E	F			
200			200	790			-	20	
200A	minimaal 500	aantal rasters	200	790	A	aantal rasters	-	22	8,9/ geometrisch oppervlak
500	tot maximaal 3800	X 400	550	1140	+ 490	X 400	33	22	
750			800	1390			38	24	
1000			1050	1640			42	25	
<b>MK 2</b>									
200	van 750	aantal rasters	200	785			-	20	
500	tot 3750	X 250	500	1085			33	22	8,9/ geometrisch oppervlak
750			750	1325			38	24	
1000			1000	1585			42	25	



## AFSLUITSECTIE (OPTIE)

De Labyrinth kan uitgerust worden met een afsluitsectie. Hiermee wordt onnodig energieverlies voorkomen en kan de luchtcapaciteit geregeld worden.

De afsluitsectie bestaat uit een raamconstructie met vaste kleppen die, met behulp van een rail, de ventilatie-openingen afsluiten. De afsluitsectie wordt bovenop de basis aangebracht. De afsluitsectie kan pneumatisch of elektrisch bediend worden.

## GELUIDISOLATIE (OPTIE)

De Labyrinth kan op twee manieren voorzien worden van extra geluidisolatie:

- De lamellen bekleden met geluid-absorberend materiaal (MK1).
- Geluidcoulissen aanbrengen (MK1 + MK2).

Deze bestaan uit een aluminium raamwerk met daarin een geluid-absorberend materiaal. De coulissen worden aan de onderkant van de lamellen in de breedterichting gemonteerd, zodat ze de ventilatiecapaciteit niet beïnvloeden.

De coulissen kunnen ook in een later stadium worden aangebracht, wanneer hiervoor voorzieningen zijn getroffen.

De Labyrinth heeft een laag gewicht en kan daardoor op iedere dakconstructie geplaatst worden. Bovendien is de eenheid ook geschikt om in een gevel in te bouwen voor luchttoevoer. Plaatsing is mogelijk onder iedere gewenste hoek, van horizontaal tot verticaal. De hellingshoek over de breedte-as is maximaal 5°.

Type	Octaaf-middenfrequentie (Hz)					
	Geluidisolatiewaarde R' dB*					
<b>MK 1</b>	125	250	500	1000	2000	4000
200	3,0	2,0	8,0	10,0	9,5	7,5
200A	3,0	3,5	13,5	21,0	19,0	19,5
500	9,0	9,5	14,0	22,5	24,5	20,5
750	10,5	11,5	17,0	26,0	28,5	24,0
1000	12,5	14,0	20,5	30,0	33,0	27,5
<b>MK 2</b>						
200	0,0	2,0	6,0	6,0	5,0	6,0
500	1,0	4,0	12,0	20,0	20,0	15,0
750	1,0	6,0	15,0	24,0	23,0	17,0
1000	1,0	8,0	18,0	28,0	26,0	19,0

Type MK1 200 = basis  
MK1 500 = basis + coulis 500 mm