

Typhoon

Mechanische luchtafvoer



De Colt Typhoon is een compacte mechanische luchtafvoerventilator, aërodynamisch vormgegeven en met een geringe hoogte en gewicht. Kenmerkend voor deze ventilator is de hoge afvoercapaciteit in combinatie met een uiterst geringe weerstand en een laag opgenomen elektrisch vermogen. De Typhoon wordt toegepast op die plaatsen waar een sterke plaatselijke afzuiging nodig is. Bijvoorbeeld in gebouwen waar condens, warmte, damp of stof afgevoerd moet worden.

De Typhoon is samengesteld uit de volgende onderdelen:

- Aërodynamisch gevormde dakkap
- Radiaal geplaatste afsluitkleppen
- Ventilatormotor met axiaalwaaier
- Dakmontageflens
- Beschermroosters

De Typhoon is tevens verkrijgbaar in een uitvoering met geluiddemper, zowel aan de zuigzijde als aan de perszijde.

Met uitzondering van de motor en de twee beschermroosters is de Typhoon geheel vervaardigd van hoogwaardig corrosiebestendig aluminium Colterra.

Motortypen:

- RE** - Standaard buitenloopmotor
- EXE** - Explosievrije uitvoering, normvoet EExe II T3
- EXDE** - Explosievrije uitvoering, normvoet EExde IIB T4

De radiaal geplaatste afsluitkleppen worden door de af te voeren luchtstroom geopend. Wanneer de Typhoon buiten bedrijf wordt gesteld valt de druk onder de afsluitkleppen weg. Deze sluiten vervolgens door eigen gewicht en met behulp van veerkracht de uitblaasopening af. Hiermee wordt een absolute regendichtheid verkregen en worden kouval of warmteverliezen voorkomen.

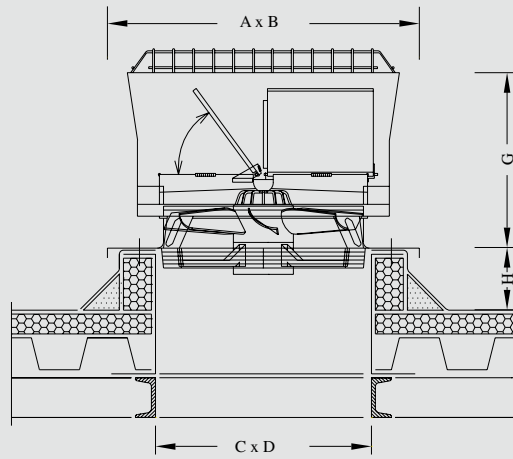
De verschillende flenstypes en het lichte gewicht zorgen ervoor dat de Typhoon geschikt is voor montage in alle voorkomende dakconstructies. Ook plaatsing op een standaard polyester opstand is mogelijk. Deze opstand kan direct in een bitumineus dak ingeplakt worden.

Colt International
www.coltgroup.com

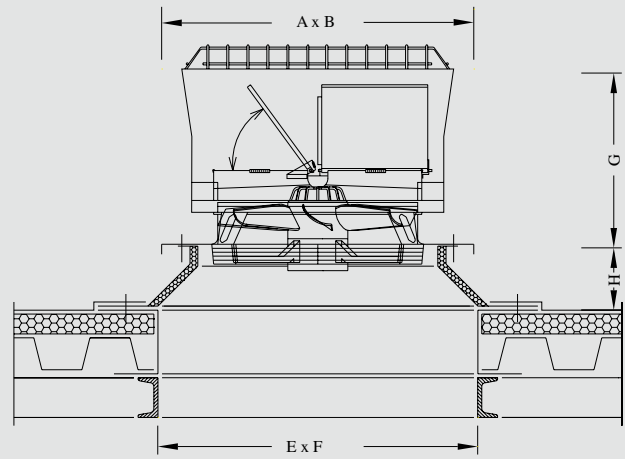
Postbus 29
NL-5430 AA Cuijk
Telefoon +31 (0) 485 39 99 99
Telefax +31 (0) 485 39 98 50

Postbus 6
NL-2600 AA Delft
Telefoon +31 (0) 15 251 67 67
Telefax +31 (0) 15 257 16 67

Postbus 97
NL-8430 AB Oosterwolde (Fr)
Telefoon +31 (0) 516 52 13 05
Telefax +31 (0) 516 52 13 93



Montage detail Typhoon
op bouwkundige opstand



Montage detail Typhoon
op polyether opstand

Typhoon	Flensmaat N5 A x B mm	Sparingmaat bouwkundige opstand C x D mm	Sparingmaat Polyether opstand E x F mm	Ventilator hoogte G mm	Opstand hoogte H mm
T/2/04/RE	712 x 712	470 x 470	490 x 490	395	150
T/2/05/RE	950 x 950	545 x 545	800 x 800	495	150
T/2/06/RE	950 x 950	750 x 750	1000 x 1000	600	150
T/3/08/RE	1200 x 1200	900x900	1200x1200	670	150

	Lucht- hoeveelheid m ³ /s	Toerental min. ⁻¹	Spanning Volt/Ph	Stroom A	Vermogen kW	Schakeling	Geluids- niveau dB (A)*	Gewicht kg
T/2/04								
RE/VS/23	max 1,22	max 1300	230/1	1,60	0,32		57,5	12
T/2/05								
RE/VS/23	max 1,86	max 1210	230/1	2,60	0,56		61,5	21
RE/23	2,56	1370	400/3	1,80	0,86	Δ	65,5	26
RE/18	1,84	1050	400/3	1,10	0,60	Y	57,5	26
RE/16	1,78	930	400/3	0,72	0,30	Δ	56,5	24
RE/12	1,15	700	400/3	0,41	0,20	Y	45,5	24
RE/23-18	2,56/1,84	1370/1050	400/3	1,80/1,10	0,86/0,60	Δ/Y	65,5/57,5	26
RE/16-12	1,78/1,15	930/700	400/3	0,72/0,41	0,30/0,20	Δ/Y	56,5/45,5	24
T/2/06								
RE/VS/16	max 3,08	960	230/1	3,10	0,70		56,5	37
RE/23	4,52	1260	400/3	3,60	1,80	Δ	70,5	45
RE/18	3,36	910	400/3	1,80	0,97	Y	62,5	45
RE/16	3,00	900	400/3	1,35	0,60	Δ	60,5	37
RE/12	2,06	650	400/3	0,78	0,40	Y	53,5	37
RE/23-18	4,52/3,36	1260/910	400/3	3,60/1,80	1,80/0,97	Δ/Y	70,5/62,5	45
RE/16-12	3,00/2,06	900/650	400/3	1,35/0,78	0,60/0,40	Δ/Y	60,5/53,5	37
T/2/08								
RE/16	5,30	880	400/3	2,90	1,45	Δ	66,5	54
RE/12	4,01	630	400/3	1,80	0,85	Y	57,5	54
RE/11	4,08	680	400/3	1,80	0,72	Δ	58,5	54
RE/08	2,84	490	400/3	0,90	0,44	Y	50,5	54
RE/16-12	5,30/4,01	880/630	400/3	2,90/1,80	1,45/0,85	Δ/Y	66,5/57,5	54
RE/11-08	4,08/2,84	680/490	400/3	1,80/0,90	0,72/0,44	Δ/Y	58,5/50,5	54

* Geluidsrukniveau op 3m afstand in het vrije veld

Explosievrije uitvoeringen zijn op aanvraag leverbaar