

Weatherlite

*Opstandsysteem voor ventilatie
in weer en wind*



opstandsysteem



detailaanzichten

PRODUCTBESCHRIJVING

Het gepatenteerde Colt opstand-systeem bestaat uit een onderhoudsarme lichtgewicht aluminiumconstructie die gemakkelijk te bouwen is. Het systeem beschikt over geïntegreerde aerodynamisch vormgegeven regelkleppen die geopend worden wanneer de normale ventilatie-eenheid gesloten is. Deze ventilatie-eenheid is bovenop de Weatherlite geplaatst. Op deze manier kan continu, ook tijdens neerslag, geventileerd worden.

TOEPASSING

Het systeem wordt toegepast in natuurlijke ventilatiesystemen, Rook- en Warmte-Afvoer (RWA)systemen en in lichtstraten. Voor nieuwbouw en renovatie.

MONTAGE

Het Weatherlite opstandsysteem wordt door gespecialiseerde Colt montageteams in een dak of sheddak geplaatst. Omdat de opstand als individueel component werd

geconstrueerd, is de montage eenvoudig, probleemloos en snel.

BESTURING

De besturing geschiedt door middel van twee persluchtcilinders, zowel bij nieuwe installaties als bij installatie in reeds bestaande natuurlijke ventilatiesystemen. De regelkleppen zijn voorzien van rubber afdichtingen.

Colt International
www.coltgroup.com

Postbus 29
NL-5430 AA Cuijk
Telefoon +31 (0) 485 39 99 99
Telefax +31 (0) 485 39 98 50

Postbus 6
NL-2600 AA Delft
Telefoon +31 (0) 15 251 67 67
Telefax +31 (0) 15 257 16 67

Postbus 97
NL-8430 AB Oosterwolde (Fr)
Telefoon +31 (0) 516 52 13 05
Telefax +31 (0) 516 52 13 93

Deze kleppen worden geopend bij neerslag. Bij mooi weer gaan ze dicht en wordt er geventileerd door middel van de ventilatie-eenheid die boven de Weatherlite geplaatst is.

Rook- en Warmte-Afvoer in geval van brand en een energievrije en kostenloze natuurlijke werking. RWA-systemen blijven ook na een renovatie met de Weatherlite voldoen aan alle eisen.

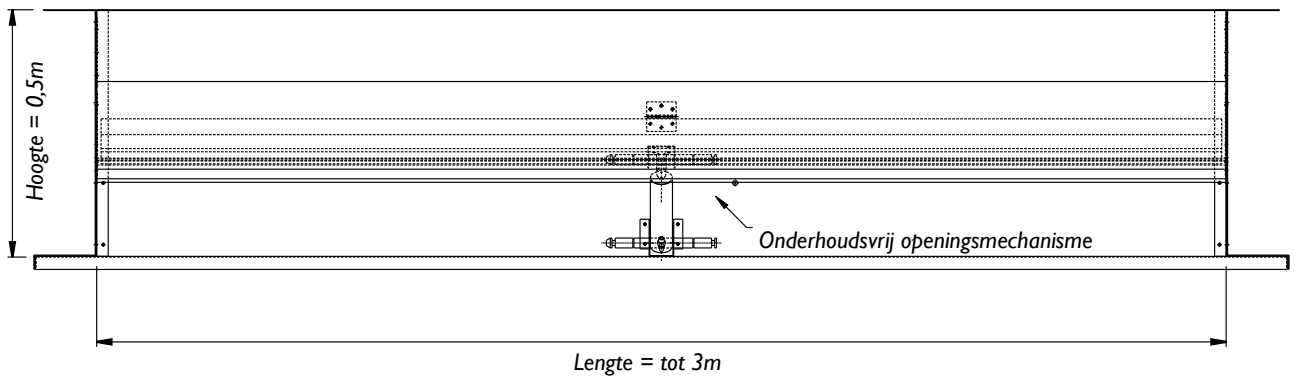
WEATHERLITE KENMERKEN EN VOORDELEN

Een nieuwe installatie of een reeds bestaande installatie voorzien van de Weatherlite biedt enkele duidelijke voordelen:

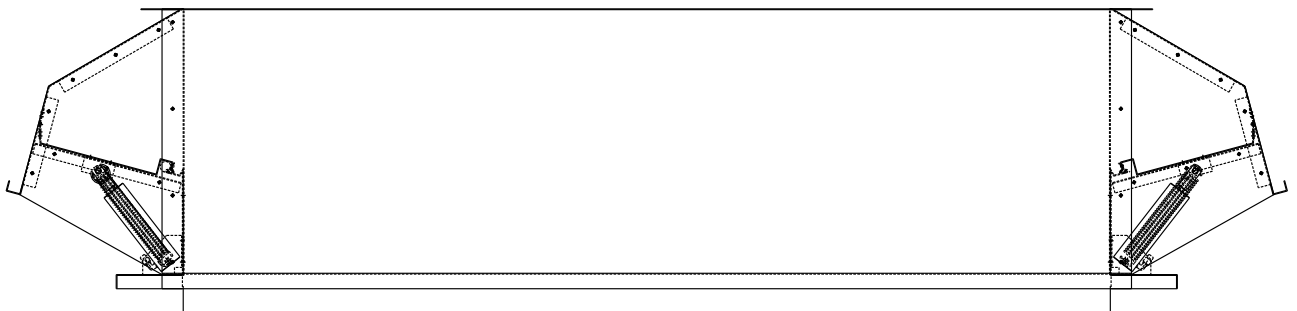
Zeer sterke ventilatie bij mooi weer, continue ventilatie ook bij wind en regenbuiten, nachtkoeling naar wens,

SERVICE EN ONDERHOUD

Voor het weatherlite systeem biedt Colt u uitgebreide service en onderhoudsmogelijkheden. Hierbij kunt u er voor kiezen de betreffende installatie op afroep of op contractbasis te laten onderhouden. Dit geldt voor alle Colt installaties zowel als installaties van derden.



Lengte en breedte zijn variabel en aanpasbaar aan de ventilatie/RWA-eenheid die op de Weatherlite gemonteerd wordt.



Breedte = tot 3m